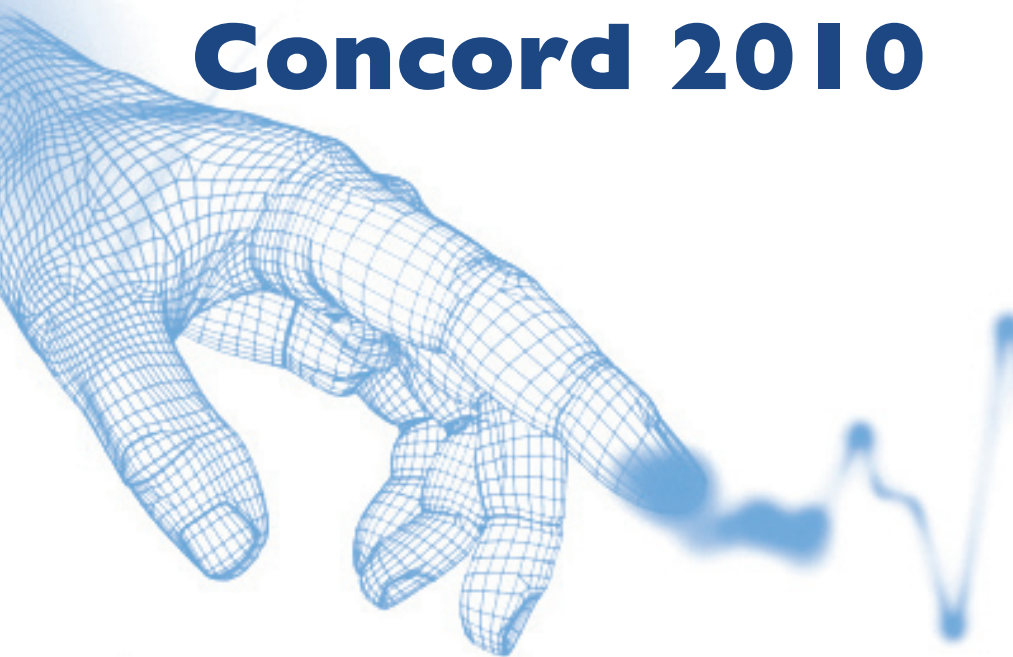
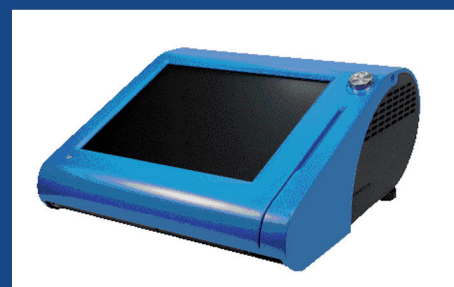


TPV `All in One`
Concord 2010



Pantalla táctil ELO de 10,4".
Tamaño reducido (30x30cm).
Configurable.
Diseño fanless.
Impresora Integrada.

IGT
MICROELECTRONICS



**Más información
en:
comercial@igt.es**

IGT
MICROELECTRONICS

Alonso Cano, 87. 28003 Madrid (Spain)
Tel.: (+34) 91 533 38 39. Fax: (+34) 91 554 15 77
E-mail: comercial@igt.es www.igt.es

TPV Concord 2010

Características Técnicas

Sistema

CPU	Intel Atom N270.
Memoria del Sistema	1GB RAM.
HDD	160GB.
Core Logic	Intel 945 GSE + ICH 7M.

Pantalla Táctil LCD

Tamaño	10.4" TFT.
Brillo	300/230 cdm2.
Resolución máxima	1024 x 768.
Ángulo de Visión	0°C a 65°.

I/O

PS/2 emulación teclado	2.
USB	4 externos, 1 interno.
Puertos Serie	3 x DB-9 (COM 1/2/4), 1 x RJ45 (COM 3), +5/12VSelectable (COM 1~3).
Conexión Cajón Portamonedas	1 x RJ11.
Salida Audio	1 x 2W.
LAN (10/100)	2 x RJ45.
Segunda Salida VGA	1 x DB-15 VGA.

Alimentación

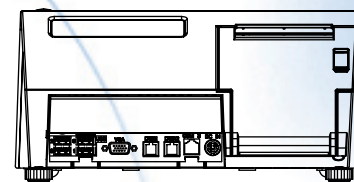
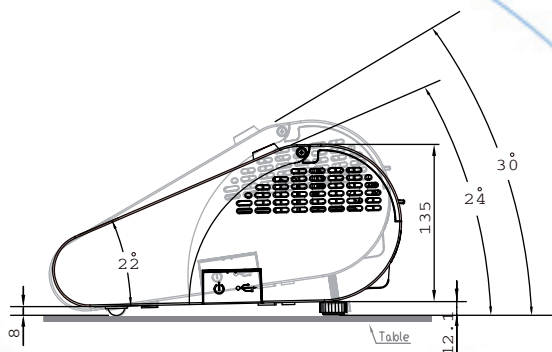
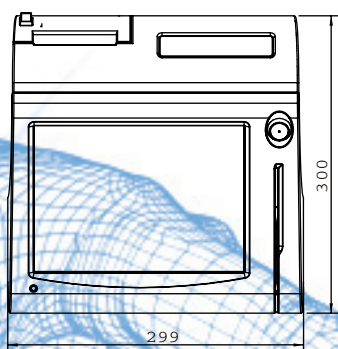
Fuente de alimentación	Adaptador 120W.
------------------------	-----------------

Características Físicas

EMC & Safety	CE, FCC.
Temperatura de operación	0°C a 35°C.
Temperatura de almacenamiento	-20°C a 60°C.
Resistencia a humedad	20-90 %.
Dimensiones	300 x 299 x 135 mm.
Peso	4.5Kg.

Impresora

Impresora de tickets de 3"	Tecnología térmica con autocutter.
----------------------------	------------------------------------



Unit: mm

Accesorios Opcionales

- Visor cliente.
- Lector de banda magnética.
- Wireless LAN 802.11 b/g.
- Lector de huella dactilar.
- Varios colores: rojo, negro, blanco y azul.

IGT
MICROELECTRONICS

Alonso Cano, 87. 28003 Madrid (Spain)
Tel.: (+34) 91 533 38 39. Fax: (+34) 91 554 15 77
E-mail: comercial@igt.es www.igt.es